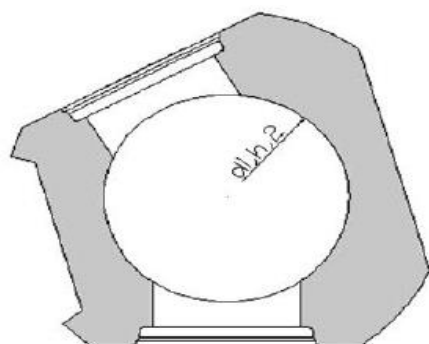
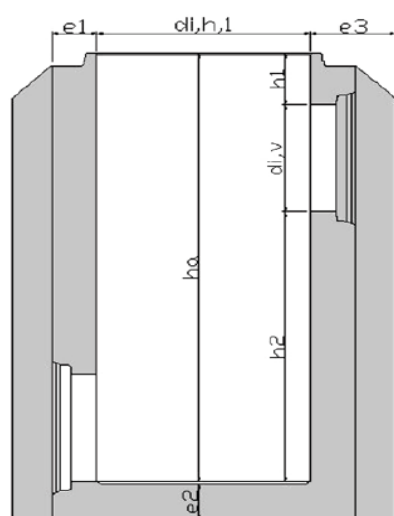


CHAMBRES DE VISITE Ø700 - Ø800

Diamètre intérieur 1000mm - Epaisseur parois 210 - 400 mm

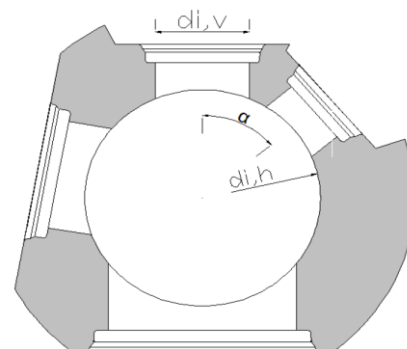
Les regards d'inspection sont en béton non armé et sont fabriqués avec du ciment HSR à haute résistance aux sulfates. Les regards sont produits de manière monolithique à partir de béton autoplaçant et sont dotés d'un profil d'écoulement en béton.



di,h,l	1000 mm
e1	210 mm
e2	200 mm
e3	400 mm
h1 min	250 mm
ha (max)	2400 mm

Diamètres de connexions possibles : Ø250 tot Ø800mm. Types de connexions standards : béton, gres, PVC, PP. Autres diamètres et types sur demande.

di,v (mm)	ha (stan.) (mm)	ha (min) (mm)	h2 (max) (mm)	poids (kg)
Ø 300	1000	1100	1850	3500 - 7200
Ø 400	1000	1100	1750	3500 - 7200
Ø 500	1000	1100	1650	3500 - 7200
Ø 600	1000	1100	1550	3500 - 7200
Ø 700	1000	1100	1450	3500 - 7200
Ø 800	1000	1100	1350	3500 - 7200



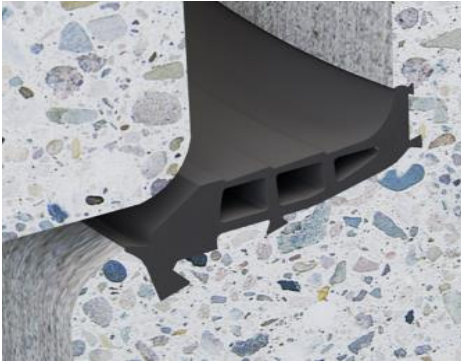
Possibilités des angulaires minimales

di,v	Ø300	Ø400	Ø500	Ø600	Ø700	Ø800
Ø300	45°	50°	55°	60°	65°	70°
Ø400	50°	55°	60°	65°	70°	80°
Ø500	55°	60°	65°	75°	75°	85°
Ø600	60°	65°	75°	80°	85°	90°
Ø700	65°	70°	75°	85°	90°	100°
Ø800	70°	80°	85°	90°	100°	110°

Les chambres de visite répondent à la norme NBN EN 1917 et NBN B21-101.

Connexions possibles

Tuyaux béton



Voor de aansluitingen van de betonbuizen worden ingestorte glijdichtingsringen gebruikt die voldoen aan de NBN EN681-1.

DN300 - DN800

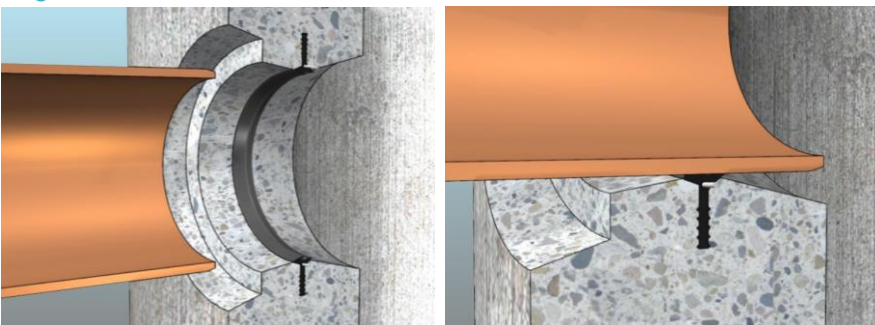
Tuyaux gres



Pour les raccords des tuyaux en gres, on utilise des anneaux BKK.

DN200 - DN600

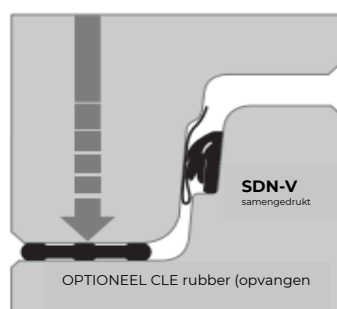
Tuyaux PVC-PP



Pour les raccords des tuyaux en PVC-PP, on utilise les joints incorporés et renforcé en caoutchouc qui sont conforme au NBN EN 681-1.

DN110 - DN500

connexion manchon-embout chambre de visite : type SDN-V



Pour la connexion manchon-embout du chambre de visite on utilise un joint prélubrifié.

DN1000